

WINWELL

環境対策の即戦力

圧倒的なコストパフォーマンス



MISTCATCHER

ミストコレクター／ミストキャッチャーカタログ

Vol.4

MIST COLLECTOR/MIST CATCHER CATALOG Vol.3

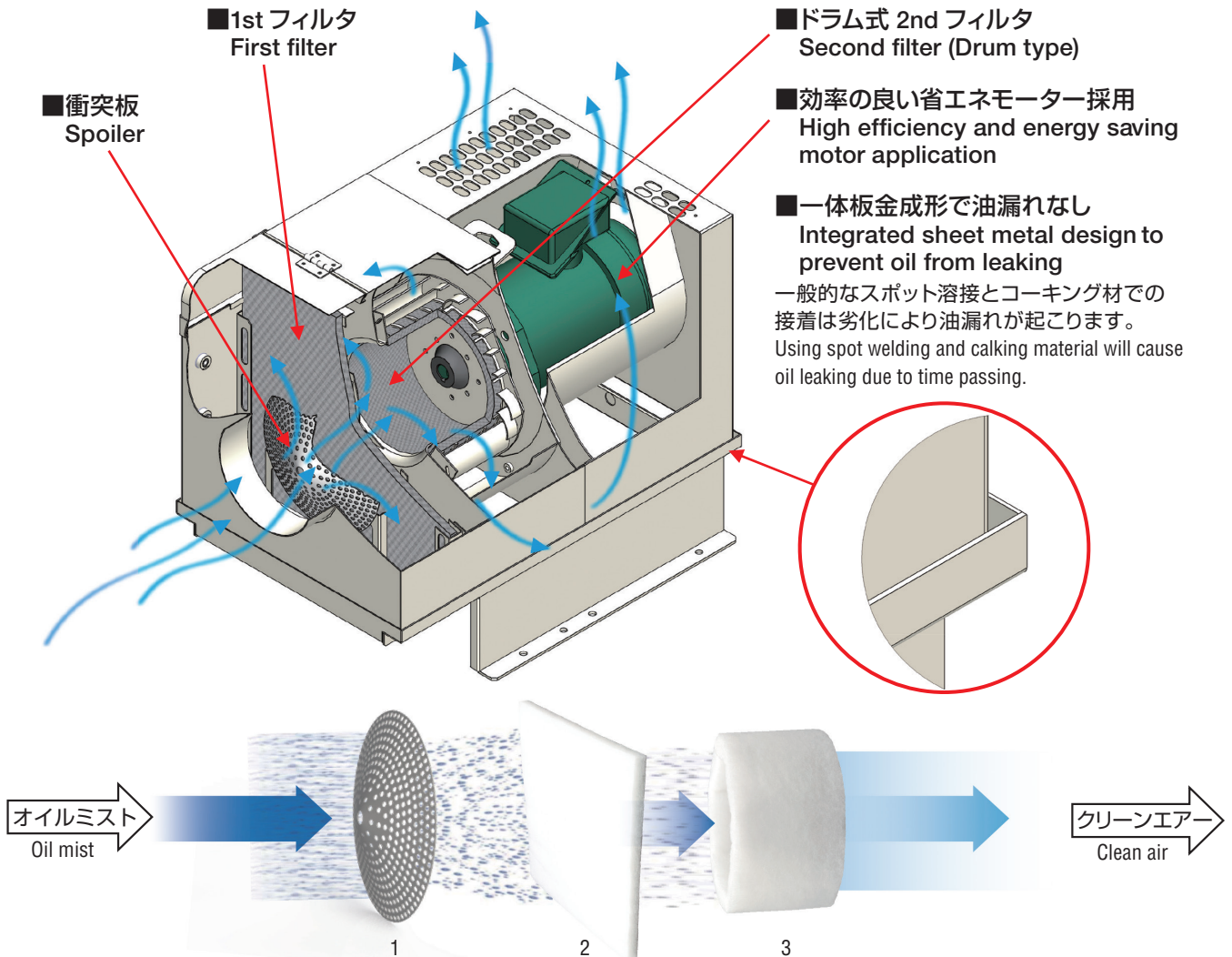


Winwell Japan Ltd.

<http://www.winwell-j.co.jp>

自社開発の段階構造で大きいミストから小さいミストまで
捕集効率99.7%を実現します。

Mist Catcher is three-stage filter structure, developed by our company,
which can collect 99.7% from big to small size mist.



1. はじめに吸込んだミストは衝突板にあたり降下
2. 1st フィルタで大きい粒子のミストを捕獲
3. 更に2nd フィルタで1st フィルタで取りきれないミストを捕獲

1. Spreads the air and extends the area of the filter.
2. Filters grainy mist and prevents the chips from entering.
3. Filters the rest of mist from the first filter.



形式 Model	MCA-05						MCA-07						MCA-15					
出力 Out power [kW]	0.375						0.75						1.5					
吸込み口径 Suction inlet diameter [mm]	φ 123						φ 148						φ 148					
極数・相 Poles/Phase	三相・2pole						三相・2pole						三相・2pole					
電圧 Voltage [V]	200	220	380	200	220	380	200	220	380	200	220	380	200	220	380	200	220	380
周波数 Frequency [Hz]	50	60	50	60	50	60	50	60	50	60	50	60	50	60	50	60	50	60
電流 Current [A]	2.09	1.98	1.9	1.8	1.8	1.04	3.65	3.47	3.32	3.15	1.92	1.82	6.93	6.73	6.3	6.12	3.65	3.54
運転(消費)電流値	1.1	1.1					1.7	1.6					2.7	3.5				
最大風量 Maximum capacity [m ³ /min]	8.3	10	8.3	10	8.3	10	10.5	13	10.5	13	10.5	13	17	20	17	20	17	20
サイズ Size L × W × H [mm]	568 × 310 × 451						573 × 360 × 463						683 × 433 × 595					
重量 Weight [kg]	30.5						34						54					
最高吸気温度 [°C]	50						50						50					

MISTCATCHER

ミストコレクター／ミストキャッチャー
MIST COLLECTOR/MIST CATCHER

基本性能とお値打ち価格に拘った逸品

The product equips the basic functions with reasonable price.

ミストキャッチャーは、基本性能を押さえながら低価格を徹底的に追求し開発しました。油性、水溶性を問わず使用できます。フィルタが1分程度で交換可能な簡単メンテナンス設計、効率が良いモーターの採用で省エネにも対応したミストコレクターです。

Mist Catcher was developed to pursue for low cost based on the assurance of basic performance.

It can operate for both water-base and oil-base mist.

Quick maintenance can be finished in one minute with the design that you can change the filter easily.

The mist catcher is energy-saving with the highly efficiency motor.

- 油性、水溶性ミストに対応します

Applicable for all kinds of oil mist & water mist

段階構造で大きいミストから小さいミストまで捕集。捕集効率 99.7% を実現。

Collect 99.7% mist which is great or small through three-stage filter structure.

- 低騒音 Low noise

低価格でありながら 74db 以下（本体単体）を実現。

Only 74dB of low noise with low price

- 簡単メンテナンス Easy maintenance

2箇所のクランプを外すだけで前部カバーの開閉が可能。

工具不要で簡単にフィルタの交換が可能です。消耗品のフィルタの価格も低価格に設定しました。

The cover can be opened only unfasten the buckles at both sides.

Filter can be exchanged without any tool. Consumable filters are set at lower price.

- 省エネ Energy saving

効率の良いモーターの採用で消費電力を削減し、地球温暖化防止にも貢献致します。

Applying high efficiency motor not only save energy but also make some efforts to global warming prevention.

- 海外規格にも対応 Applicable to specifications worldwide

国際化に対応し欧州 CE 取得しました。

In order to internationalize, we obtain the CE certification in Europe.

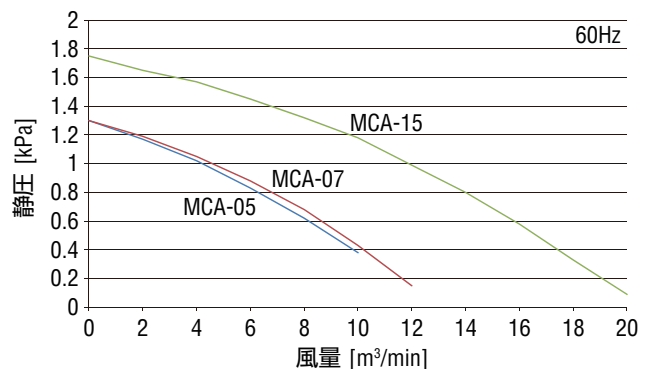
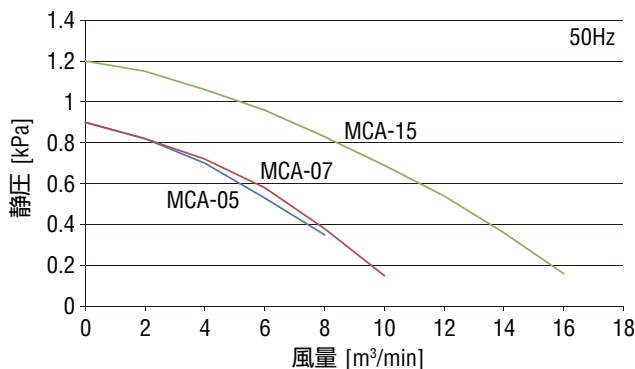
- 1年間の保証付き One year limited warranty

（消耗品を除く）（The warrant does not cover consumable parts.）

- 各国の電圧の変更に対応します Depending on each country, standard electric voltage is changeable.

注文時にご指示下さい。（When ordering, specify the electric voltage.）

- 性能曲線 Performance curve



(認証NO.768-C1-32015機械指令)

Certificate of machinery
No. 768-C1-32015



(認証NO.769-C1-32015EMC指令)

Certificate of EMC
No. 769-C1-32015

ミストコレクター ミストキャッチャー /MCA-05

形式 Model	MCA-05						
出力 Out power [kW]	0.375						
吸込み口径 Suction inlet diameter [mm]	φ 123						
極数・相 Poles/Phase	三相・2pole						
電圧 Voltage [V]	200		220		380		
周波数 Frequency [Hz]	50	60	50	60	50	60	
電流 Current [A]	2.09	1.98	1.9	1.8	1.8	1.04	
運転(消費)電流値	1.1	1.1					
最大風量 Maximum capacity [m³/min]	8.3	10	8.3	10	8.3	10	
サイズ Size L × W × H [mm]	568 × 310 × 451						
重量 Weight [kg]	30.5						
最高吸気温度 [°C]	50						



MCA-05 セット内容 MCA-05 Set Content

部品形状	部品名	形式	数量	用途
	フランジ	F-123	1	工作機械側カバーに取り付けてダクトホースに接続します
	切粉除けネット	SM-125	1	工作機械側カバー内側に取り付けて切粉吸込みを防ぎます
	ダクトカフス	2P-125	2	ダクトホースの両側に取り付けることにより油漏れが起こりにくくなります
	ホースバンド	H-140	4	ダクトカフスを配管に締め付けて固定します
	排油排出ホース	16mm 7m	1	ろ過され溜まったオイルを排出させる為のホースです ホース内径 16mm
	スイッチボックス	MS-05	1	サーマルリレー内蔵でモーターの焼損を防止します ケーブル長さ 本体⇄スイッチボックス 3m スイッチボックス⇄電源 2m ケーブル PVC CONTROL CABLE 1.25mm² × 4C 600V ケーブル端子 R1.25-5
	防振ねじ 4個セット	A-MM25 × 25 M6 × 18/18	1	機器の振れ止め用
	1st フィルタ	MCA-05 1st	1	交換用予備フィルタ
	2nd フィルタ	MCA-05 2nd	1	交換用予備フィルタ

※1 ダクトホースは標準付属品に含まれておりません。5 m単位での販売になります (P13 参照)。

※2 耐油ダクトホースをご選定時はダクトカフス、ホースバンドは付属しません。

※3 油性切削液をご使用で機械側に防火装置がある場合は、防火ダンパーの取り付けを推奨いたします。

MCA-05 消耗品リスト

部品形状	形式	部品コード	商品名
	MCA-05 1st	600205	MCA-05 用 1st フィルタ (単品 1 枚)
	MCA-05 2nd	600206	MCA-05 用 2nd フィルタ (単品 1 枚)
	MCA-05 1st&2nd	600025	MCA-05 用 1st&2nd フィルタセット (各 1 枚)
	M-696	600028	MCA-05/3rd フィルタ水溶性
	M-670 × 26SM	600031	MCA-05/07 3rd フィルタ油性
	MCA-05/07 HEPA 0.3μ	600211	MCA-05/07 3rd フィルタ HEPA 0.3μ 水溶性、油性共用
	M-250 × 215	600067	MCA-05 簡易型 3rd 交換フィルタ (2 枚)
	M-210 × 85/65	600063	MCA-05 防音カバー交換フィルタ (2 枚)

オプション部品組み合わせ Optional parts

3rd フィルタ (水溶性) 3rd filter (Water soluble) M-696	水溶性切削液用 For water soluble cutting fluid	
3rd フィルタアダプタ 3rd filter adapter TS-05	3rd フィルタ取付時に必要 Must install before installing 3rd filter	寸法図① Dimensional drawing 1
3rd フィルタ (油性) 3rd filter (Oiliness) M-670 × 26SM	油性切削液用* ¹ Oiliness cutting fluid* ¹	
3rd フィルタアダプタ (油性) 3rd filter adapter (Oiliness) TS-05H	3rd フィルタ取付時に必要 Must install before installing 3rd filter	寸法図② Dimensional drawing 2
	3rd フィルタ取付時に必要 Must install before installing 3rd filter	寸法図③ Dimensional drawing 3
3rd フィルタアダプタ ドレン付き TS-05H_2		
3rd フィルタ HEPA 0.3μ (水溶性・油性共用) 3rd filter (Water soluble Oiliness) HEPA 0.3μ	水溶性・油性切削液共用* ¹ Oiliness cutting fluid* ¹	
3rd フィルタアダプタ (油性) 3rd filter adapter (Oiliness) TS-05H	3rd フィルタ取付時に必要 Must install before installing 3rd filter	寸法図④ Dimensional drawing 4
	3rd フィルタ取付時に必要 Must install before installing 3rd filter	
3rd フィルタアダプタ ドレン付き TS-05H_2		
簡易型 3rd フィルタ (水溶性・油性共用) Simple type 3rd filter	水溶性・油性切削液共用* ² Applicable for both water soluble and oiliness cutting fluid* ²	
3rd フィルタアダプタ (油性) 3rd filter adapter (Oiliness) TS-05H		
3rd フィルタアダプタ ドレン付き TS-05H_2		
簡易型 3rd フィルタ (水溶性・油性共用) Simple type 3rd filter	寸法図⑤ Dimensional drawing 5	
防音カバー Noise reduction board	3rd フィルタ取付時は不要 Must install if has no 3rd filter	寸法図⑥ Dimensional drawing 6
ダクトホース Air intake duct	φ 125 5m、10m、15m から選定願います Choose the length from φ 125 5m, 10m, 15m	

3rd フィルタを使用しない場合は防音カバーを取り付けてください。

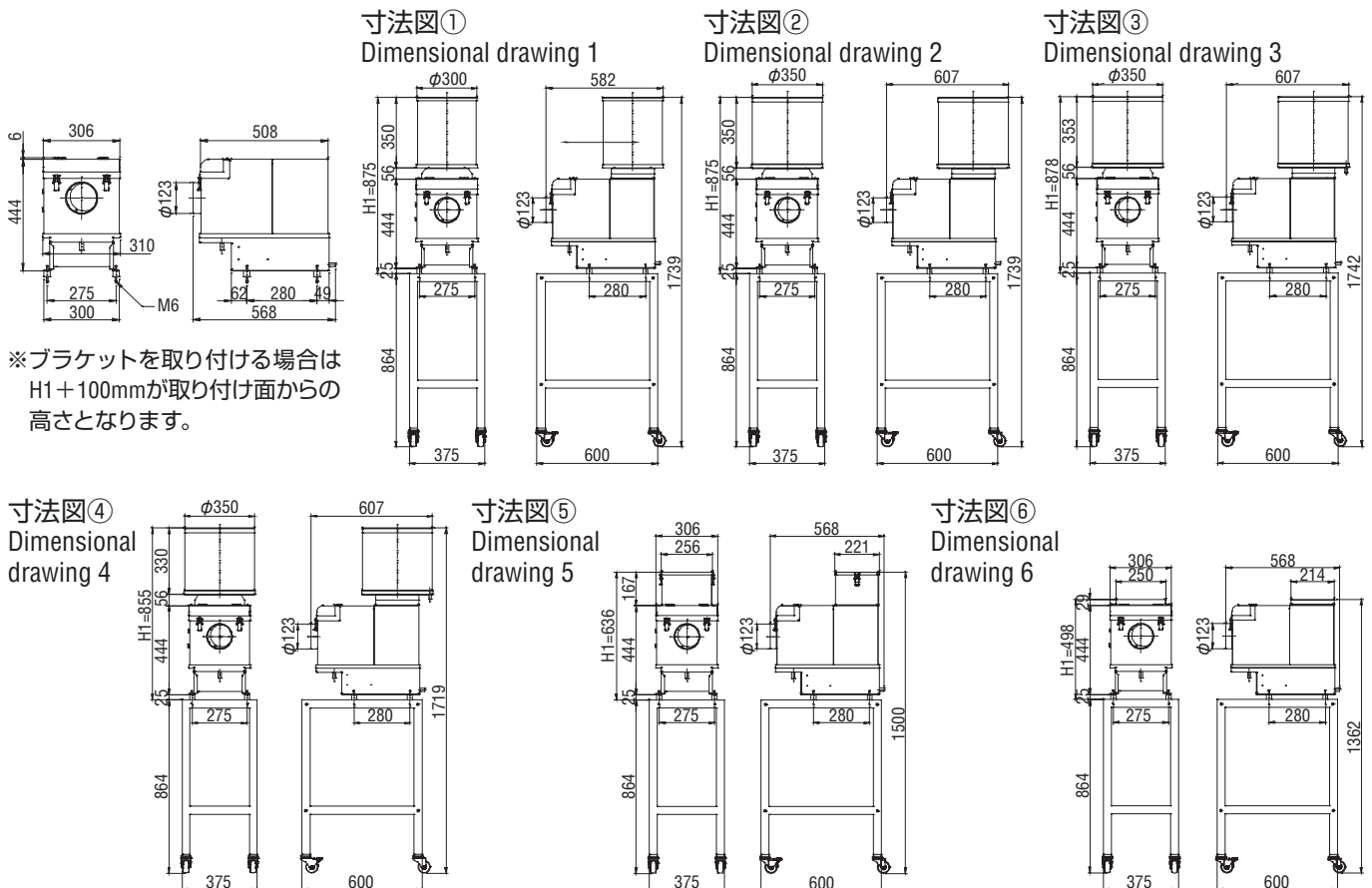
Please kindly install the noise reduction board if has no 3rd filter.

※ 1 油性切削液をご使用で機械側に防火装置がある場合は、防火ダンパーの取り付けを推奨致します。

*1 Using oiliness cutting fluid and having fire protection inside machine, we recommend to install fire damper device.

※ 2 3rd フィルタに比べミスト捕集率は低下します。

*2 The collection rate is lower than 3rd filter.



ミストコレクター ミストキャッチャー /MCA-07

形式 Model	MCA-07						
出力 Out power [kW]	0.75						
吸込み口径 Suction inlet diameter [mm]	φ 148						
極数・相 Poles/Phase	三相・2pole						
電圧 Voltage [V]	200		220		380		
周波数 Frequency [Hz]	50	60	50	60	50	60	
電流 Current [A]	3.65	3.47	3.32	3.15	1.92	1.82	
運転(消費)電流値	1.7	1.6					
最大風量 Maximum capacity [m³/min]	10.5	13	10.5	13	10.5	13	
サイズ Size L × W × H [mm]	573 × 360 × 463						
重量 Weight [kg]	34						
最高吸気温度 [°C]	50						



MCA-07 セット内容 MCA-07 Set Content

部品形状	部品名	形式	数量	用途
	フランジ	F-148	1	工作機械側カバーに取り付けてダクトホースに接続します
	切粉除けネット	SM-150	1	工作機械側カバー内側に取り付けて切粉吸込みを防ぎます
	ダクトカフス	2P-150	2	ダクトホースの両側に取り付けることにより油漏れが起こりにくくなります
	ホースバンド	H-165	4	ダクトカフスを配管に締め付けて固定します
	排油排出ホース	16mm 7m	1	ろ過され溜まったオイルを排出させる為のホースです
	スイッチボックス	MS-07	1	サーマルリレー内蔵でモーターの焼損を防止します ケーブル長さ 本体⇄スイッチボックス 3m スイッチボックス⇄電源 2m ケーブル PVC CONTROL CABLE 1.25mm² × 4C 600V ケーブル端子 R1.25-5
	防振ねじ 4個セット	A-MM25 × 25 M6 × 18/18	1	機器の振れ止め用
	1st フィルタ	MCA-07 1st	1	交換用予備フィルタ
	2nd フィルタ	MCA-07 2nd	1	交換用予備フィルタ

※ 1 ダクトホースは標準付属品に含まれておりません。5 m単位での販売になります (P13 参照)。

※ 2 耐油ダクトホースをご選定時はダクトカフス、ホースバンドは付属しません。

※ 3 油性切削液をご使用で機械側に防火装置がある場合は、防火ダンパーの取り付けを推奨いたします。

MCA-07 消耗品リスト

部品形状	形式	部品コード	商品名
	MCA-07 1st	600207	MCA-07 用 1st フィルタ (単品 1 枚)
	MCA-07 2nd	600208	MCA-07 用 2nd フィルタ (単品 1 枚)
	MCA-07 1st&2nd	600050	MCA-07 用 1st&2nd フィルタセット (各 1 枚)
	M-680	600029	MCA-07/3rd フィルタ水溶性
	M-670 × 26SM	600031	MCA-05/07 3rd フィルタ油性
	MCA-05/07 HEPA 0.3μ	600211	MCA-05/07 3rd フィルタ HEPA 0.3μ 水溶性、油性共用
	M-270 × 200	600069	MCA-07 簡易型 3rd 交換フィルタ (2 枚)
	M-210 × 85	600062	MCA-07 防音カバー交換フィルタ (2 枚)

オプション部品組み合わせ Optional parts

3rd フィルタ (水溶性) 3rd filter (Water soluble) M-680	水溶性切削液用 For water soluble cutting fluid	
3rd フィルタアダプタ 3rd filter adapter TS-07	3rd フィルタ取付時に必要 Must install before installing 3rd filter	寸法図① Dimensional drawing 1
3rd フィルタ (油性) 3rd filter (Oiliness) M-670 × 26SM	油性切削液用*1 Oiliness cutting fluid*1	
3rd フィルタアダプタ 3rd filter adapter TS-07	選択 3rd フィルタ取付時に必要 Must install before installing 3rd filter	寸法図② Dimensional drawing 2 ※図面は、3rd フィルタアダプタ TS-07H ドレン付きで表示 () 内は TS-07
3rd フィルタアダプタ ドレン付き TS-07H	3rd フィルタ取付時に必要 Must install before installing 3rd filter	
3rd フィルタ HEPA 0.3μ (水溶性・油性共用) 3rd filter (Water soluble Oiliness / 0.3μ) HEPA 0.3μ	水溶性・油性切削液共用*1 Oiliness cutting fluid*1	
3rd フィルタアダプタ 3rd filter adapter TS-07	選択 3rd フィルタ取付時に必要 Must install before installing 3rd filter	寸法図③ Dimensional drawing 3 ※図面は、3rd フィルタアダプタ TS-07H ドレン付きで表示 () 内は TS-07
3rd フィルタアダプタ ドレン付き TS-07H	3rd フィルタ取付時に必要 Must install before installing 3rd filter	
簡易型 3rd フィルタ Simple type 3rd filter	水溶性・油性切削液共用*2 Applicable for both water soluble and oiliness cutting fluid*2	
防音カバー Noise reduction board	3rd フィルタ取付時は不要 Must install if has no 3rd filter	寸法図⑤ Dimensional drawing 5
ダクトホース Air intake duct	φ 125 5m、10m、15m から選定願います Choose the length from φ 125 5m, 10m, 15m	

3rd フィルタを使用しない場合は防音カバーを取り付けてください。

Please kindly install the noise reduction board if has no 3rd filter.

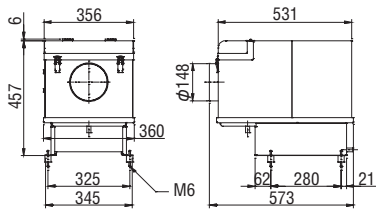
※ 1 油性切削液をご使用で機械側に防火装置がある場合は、防火ダンパーの取り付けを推奨致します。

* 1 Using oiliness cutting fluid and having fire protection inside machine, we recommend to install fire damper device.

※ 2 3rd フィルタに比べミスト捕集率は低下します。

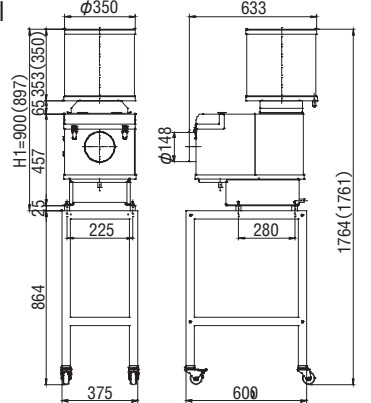
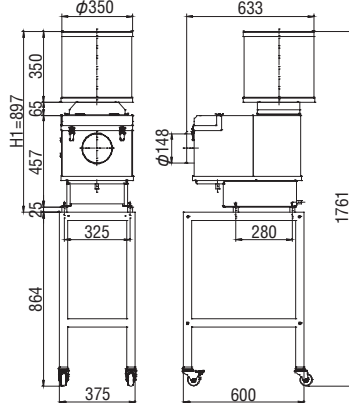
* 2 The collection rate is lower than 3rd filter.

寸法図①
Dimensional drawing 1

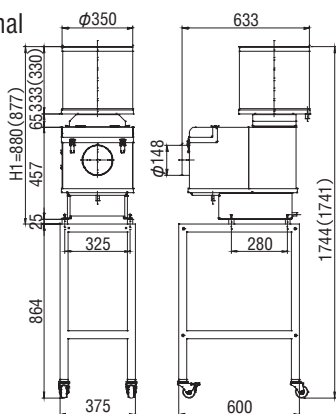


※ブラケットを取り付ける場合はH1+100mmが取り付け面からの高さとなります。

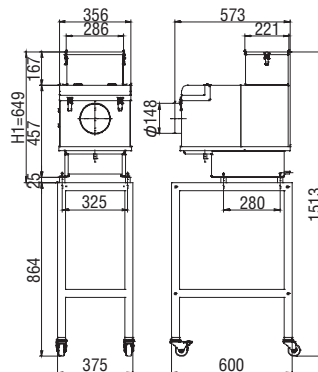
寸法図②
Dimensional drawing 2



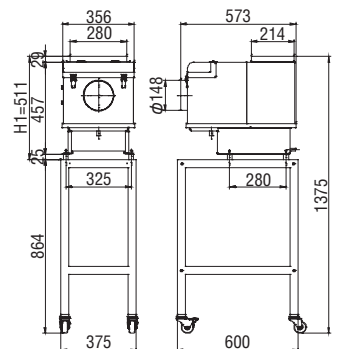
寸法図③
Dimensional drawing 3



寸法図④
Dimensional drawing 4



寸法図⑤
Dimensional drawing 5



ミストコレクター ミストキャッチャー /MCA-15

形式 Model	MCA-15						
出力 Out power [kW]	1.5						
吸込み口径 Suction inlet diameter [mm]	φ 148						
極数・相 Poles/Phase	三相・2pole						
電圧 Voltage [V]	200		220		380		
周波数 Frequency [Hz]	50	60	50	60	50	60	
電流 Current [A]	6.93	6.73	6.3	6.12	3.65	3.54	
運転(消費)電流値	2.7	3.5					
最大風量 Maximum capacity [m³/min]	17	20	17	20	17	20	
サイズ Size L × W × H [mm]	683 × 433 × 595						
重量 Weight [kg]	54						
最高吸気温度 [°C]	50						



MCA-15 セット内容 MCA-15 Set Content

部品形状	部品名	形式	数量	用途
	フランジ	F-148	1	工作機械側カバーに取り付けてダクトホースに接続します
	切粉除けネット	SM-150	1	工作機械側カバー内側に取り付けて切粉吸込みを防ぎます
	ダクトカフス	2P-150	2	ダクトホースの両側に取り付けることにより油漏れが起こりにくくなります
	ホースバンド	H-165	4	ダクトカフスを配管に締め付けて固定します
	排油排出ホース	16mm 7m	1	ろ過され溜まったオイルを排出させる為のホースです
	スイッチボックス	MS-15	1	サーマルリレー内蔵でモーターの焼損を防止します ケーブル長さ 本体⇄スイッチボックス 3m スイッチボックス⇄電源 2m ケーブル PVC CONTROL CABLE 2mm² × 4C 600V ケーブル端子 R2-5
	防振ねじ 4個セット	A-MM30 × 30 M8 × 25/25	1	機器の振れ止め用
	1st フィルタ	MCA-15 1st	1	交換用予備フィルタ
	2nd フィルタ	MCA-15 2nd	1	交換用予備フィルタ

※ 1 ダクトホースは標準付属品に含まれておりません。5 m単位での販売になります (P13 参照)。

※ 2 耐油ダクトホースをご選定時はダクトカフス、ホースバンドは付属しません。

※ 3 油性切削液をご使用で機械側に防火装置がある場合は、防火ダンパーの取り付けを推奨いたします。

MCA-15 消耗品リスト

部品形状	形式	部品コード	商品名
	MCA-15 1st	600209	MCA-15 用 1st フィルタ (単品 1 枚)
	MCA-15 2nd	600210	MCA-15 用 2nd フィルタ (単品 1 枚)
	MCA-15 1st&2nd	600051	MCA-15 用 1st&2nd フィルタセット (各 1 枚)
	M-680 × 2	600030	MCA-15/3rd フィルタ水溶性
	M-670 × 27L	600032	MCA-15 3rd フィルタ油性
	MCA-15 HEPA 0.3μ	600212	MCA-15 3rd フィルタ HEPA 0.3μ 水溶性、油性共用
	M-365 × 240	600071	MCA-15 簡易型 3rd 交換フィルタ (2 枚)
	M-330 × 245	600063	MCA-15 防音カバー交換フィルタ (2 枚)

オプション部品組み合わせ Optional parts

3rd フィルタ (水溶性) 3rd filter (Water soluble) M-680 × 2	水溶性切削液用 For water soluble cutting fluid	
3rd フィルタアダプタ 3rd filter adapter TS-15	3rd フィルタ取付時に必要 Must install before installing 3rd filter	寸法図① Dimensional drawing 1
3rd フィルタ (油性) 3rd filter (Oiliness) M-670 × 27L	油性切削液用 ^{*1} Oiliness cutting fluid ^{*1}	
3rd フィルタアダプタ 3rd filter adapter TS-15	3rd フィルタ取付時に必要 Must install before installing 3rd filter	寸法図② Dimensional drawing 2 ※図面は、3rd フィルタアダプタ TS-15H ドレン付きで表示 () 内は TS-15
3rd フィルタアダプタ ドレン付き TS-15H_2	3rd フィルタ取付時に必要 Must install before installing 3rd filter	
3rd フィルタ HEPA 0.3μ (水溶性・油性共用) 3rd filter (Water soluble Oiliness) HEPA 0.3μ	油性切削液用 ^{*1} Oiliness cutting fluid ^{*1}	
3rd フィルタアダプタ 3rd filter adapter TS-15	3rd フィルタ取付時に必要 Must install before installing 3rd filter	寸法図③ Dimensional drawing 3 ※図面は、3rd フィルタアダプタ TS-15H ドレン付きで表示 () 内は TS-15
3rd フィルタアダプタ ドレン付き TS-15H_2	3rd フィルタ取付時に必要 Must install before installing 3rd filter	
簡易型 3rd フィルタ Simple type 3rd filter	水溶性・油性切削液共用 ^{*2} Applicable for both water soluble and oiliness cutting fluid ^{*2}	寸法図④ Dimensional drawing 4
防音カバー Noise reduction board	3rd フィルタ取付時は不要 Must install if has no 3rd filter	寸法図⑤ Dimensional drawing 5
ダクトホース Air intake duct	φ 125 5m、10m、15m から選定願います Choose the length from φ 125 5m, 10m, 15m	

3rd フィルタを使用しない場合は防音カバーを取り付けてください。

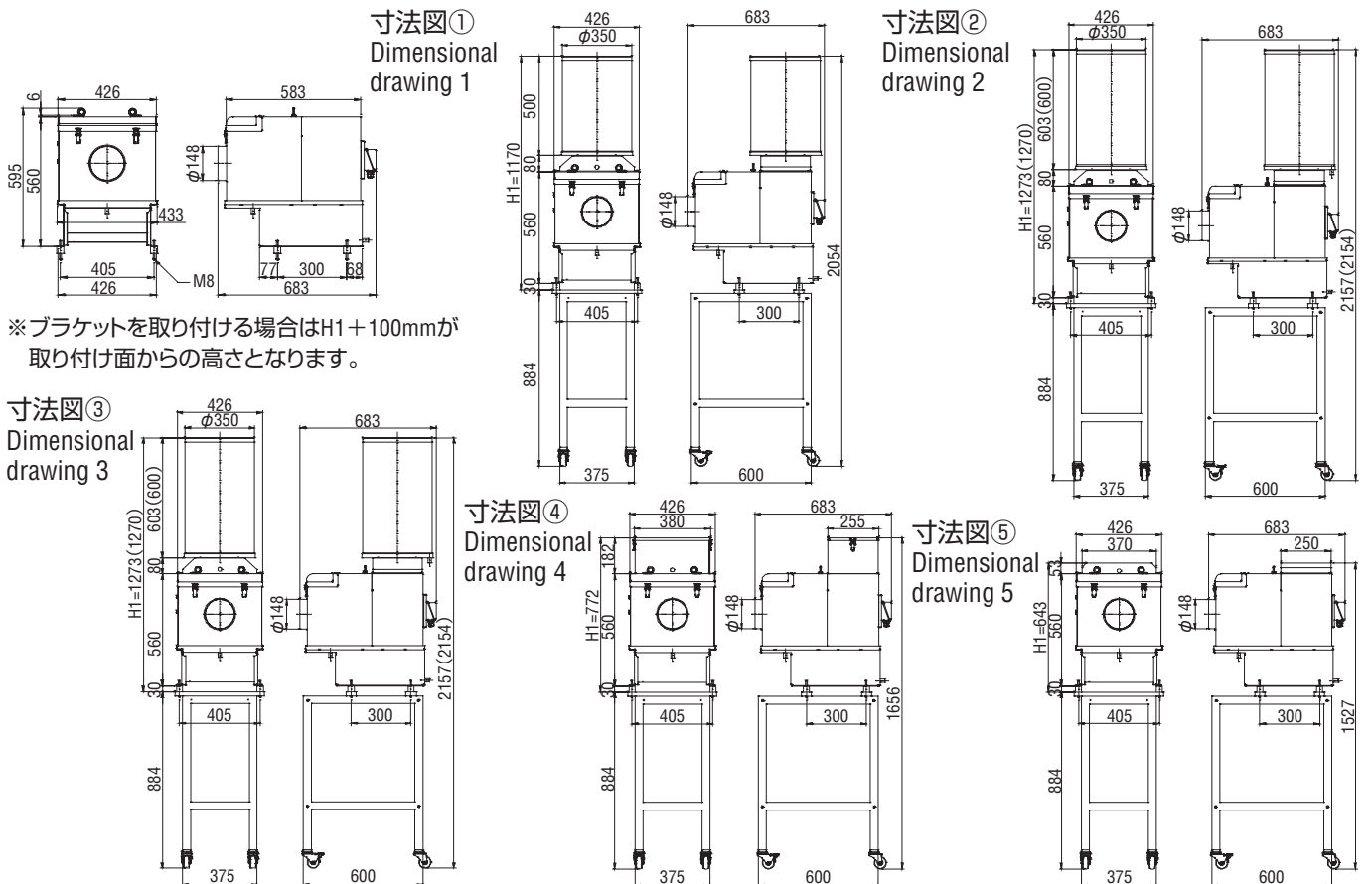
Please kindly install the noise reduction board if has no 3rd filter.

※ 1 油性切削液をご使用で機械側に防火装置がある場合は、防火ダンパーの取り付けを推奨致します。

*1 Using oiliness cutting fluid and having fire protection inside machine, we recommend to install fire damper device.

※ 2 3rd フィルタに比べミスト捕集率は低下します。

*2 The collection rate is lower than 3rd filter.



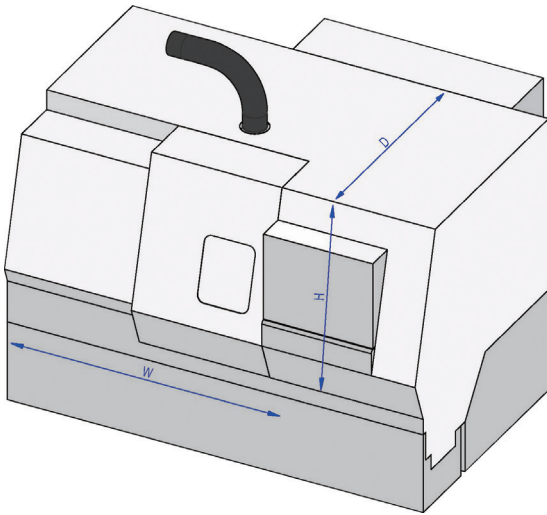
※ ブラケットを取り付ける場合はH1+100mmが取り付け面からの高さとなります。

寸法図③
Dimensional drawing 3

寸法図④
Dimensional drawing 4

寸法図⑤
Dimensional drawing 5

選定方法 Selection method



カバーで覆われて気密性が高い場合

High airtightness within a cover

$$Q \text{ (m}^3\text{/min)} = (W \times D \times H) \times \alpha$$

Q : ミストコレクターの必要処理風量

Mist Catcher airflow

W × D × H : 加工室の容積 (m³)

Cubic content

α : 経験定数

Experience

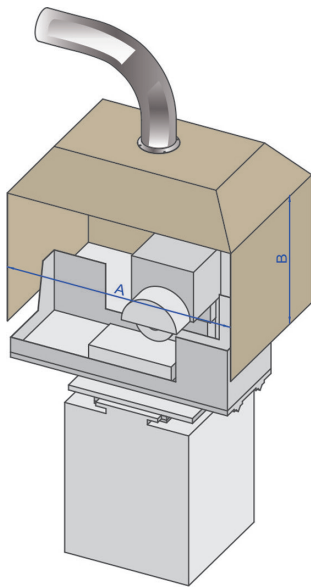
ミスト発生が少なくカバー開閉が少ない場合 = 3

ミスト発生が多くカバー開閉が多い場合 = 4

Less amount of mist and less times of the cover closing and opening = 3

Lots of mist and more times of the cover closing and opening = 4

電圧 (Hz) Voltage	形式 Model	最大風量 Maximum Airflow
50	MCA-05	8.3
	MCA-07	10.5
	MCA-15	17
60	MCA-05	10
	MCA-07	13
	MCA-15	20



カバーがなく気密性が保たれない場合

Low airtightness without a cover

$$Q \text{ (m}^3\text{/min)} = (A \times B) \times V \text{ (m/min)}$$

Q : ミストコレクターの必要処理風量

Mist Catcher airflow

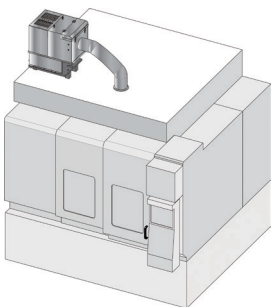
A × B : 開口部の面積 (m²)

The area of opening

V : ミスト吸引のための必要風速 (= 7 ~ 15m/min)

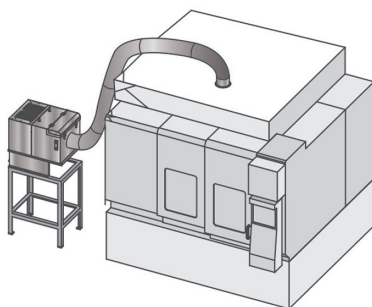
The requirement of airspeed in absorbing oil mist (0.5m/s) (= 7-15m/min)

取付事例 Installation examples



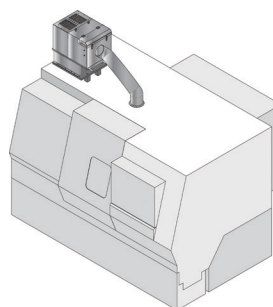
マシニングセンタ
上面に据付

Machine center (Installing on the top)

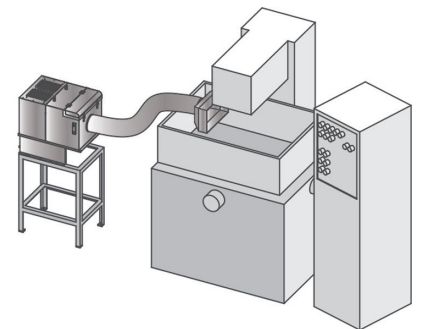


マシニングセンタ
固定台に据付

Machine center (Using fixed frame)



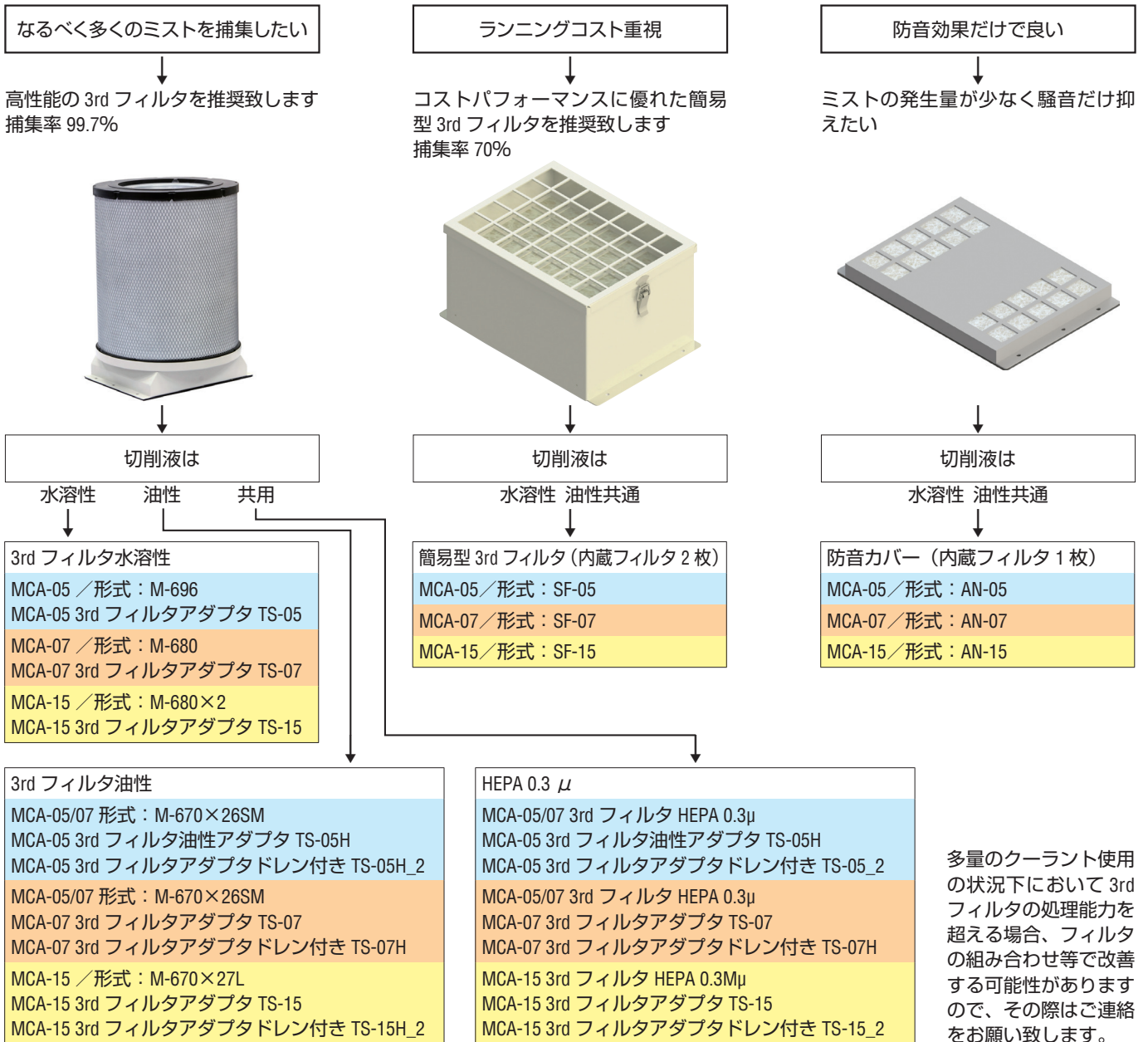
旋盤上面に据付
Lathe



放電加工機
Electric discharge machine

オプションフィルタの選定方法（必ず1点を選定願います。）

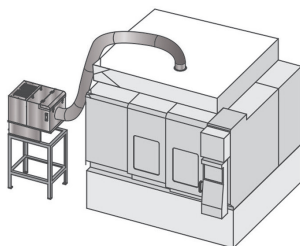
ミストの捕集率、ランニングコストなどの優先順位と切削液の種類でオプションフィルタを選定します。



架台有無の選定

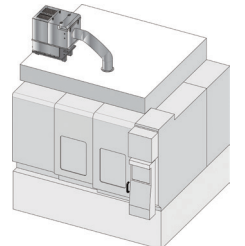
架台付き

機械と別置きにする場合は専用架台をご用意しておりますのでお求めください。
機械カバーの負担が少なくフィルタ交換などメンテナンスが容易に行えます。



架台なし

現場のスペースに余裕ない場合は機械上部に設置します。
機械メーカー様に機械カバーの許容積載重量の確認が必要になります。



メンテナンス Maintenance

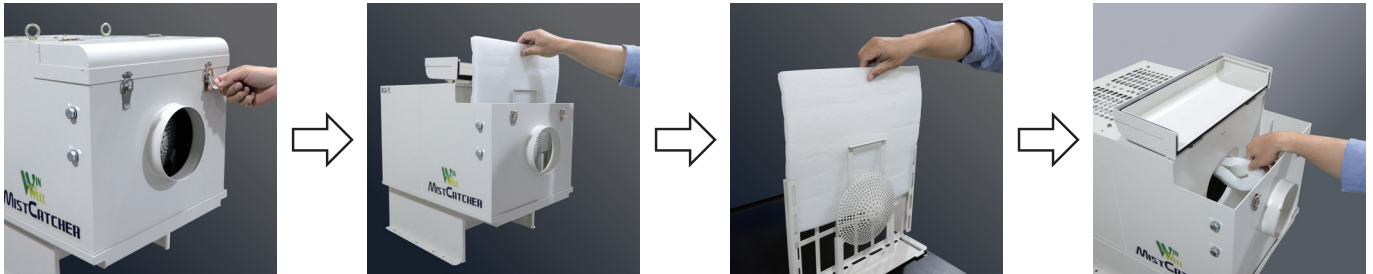
1 分間スピードメンテナンス 1 minute maintenance

クランプを 2箇所はずしカバーを開けます。
Unlock two snap locks, and open the cover.

1st フィルタフレームを取り外します。
Remove the first frame.

1st フィルタを交換します。
Replace the first filter.

2nd フィルタを交換します。
Replace the second filter.



2nd フィルタ交換時にインペラーの汚れをウエスで拭き取ってください。
インペラーに汚れが付着するとバランスが崩れ振動し騒音が大きくなるだけでなく、モーターに悪影響を及ぼします。
手を切りやすいので手袋などを着用し作業を行ってください。



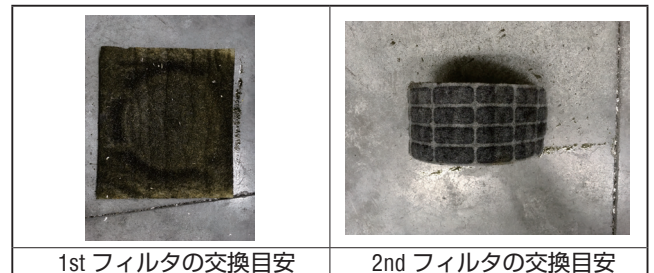
機械カバー内に取り付ける切粉除けネットは切粉が付着し吸込み力が低下しますので、定期的には拭き取ってください。

重要です!

フィルタの交換は目視による交換となります。ご使用の切削油材、ミストの発生量によりフィルタの寿命は大きく変わります。フィルタは新品への交換を推奨しておりますが中性洗剤での洗浄も可能です。使用状況によりますが以下時間を目安に点検、交換（または洗浄）をお願いします。

点検：連続運転 150 時間または 1 ヶ月で実施

交換（洗浄）：連続運転 450 時間または 3 ヶ月で実施



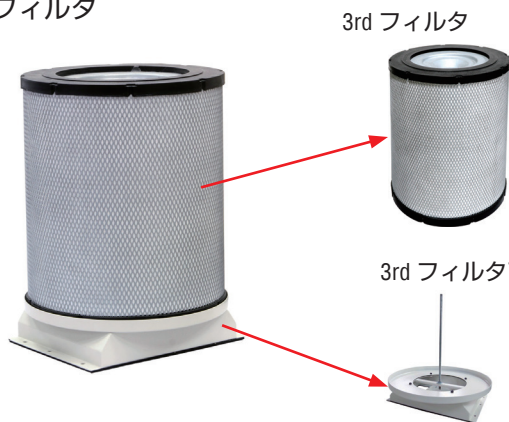
1st フィルタの交換目安

2nd フィルタの交換目安

※ 2017 年 10 月出荷以降の出荷分より風量計（目詰まりチェッカー）は取り外しております。

オプションフィルタについて

3rd フィルタ



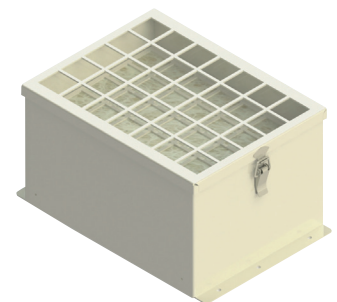
3rd フィルタ

3rd フィルターは産業廃棄物扱いとなります。できるだけ寿命を延ばすためにも 1st フィルター・2nd フィルターの洗浄は短期的にすることを推奨いたします。

3rd フィルタアダプタ

3rd フィルタアダプタはミストキャッチャー本体に付けたまま使用します。

簡易型 3rd フィルタ



防音カバー



内蔵のフィルタを 1st、2nd フィルタ同様の目安で交換（洗浄）をお願いします。

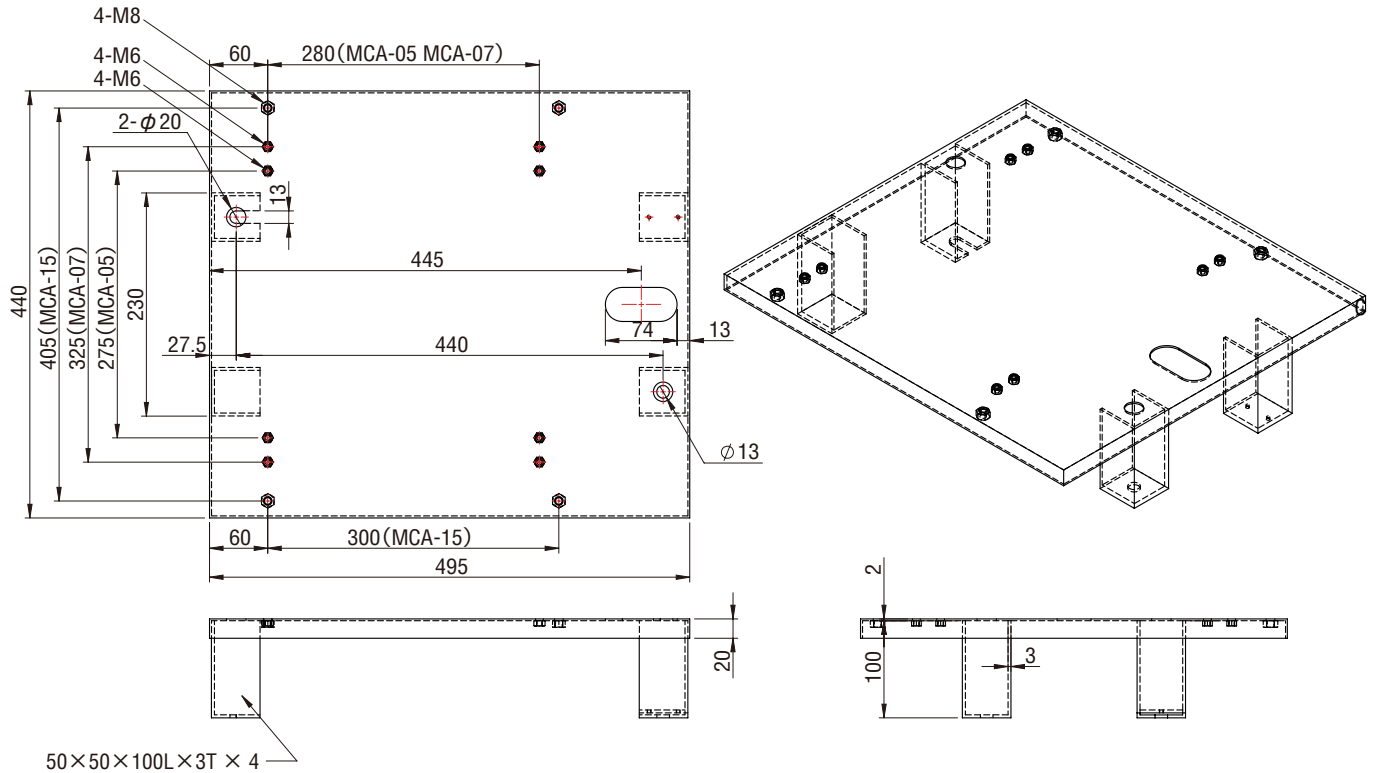
	部品形状	部品名	用途説明	形式	部品コード	MCA-05	MCA-07	MCA-15
吸 込 側		ダクトホース	水溶性	P-100 (廉価型)		—	—	—
				P-125 (廉価型)		●		
				P-150 (廉価型)			●	●
			水溶性・油性 (推奨)	油性φ100	600097	—	—	—
				油性φ125	600100	●		
				油性φ150	600103		●	●
		ダクトカフス	水溶性	2P-100 (廉価型用)	600073	—	—	—
				2P-125 (廉価型用)	600016	●		
				2P-150 (廉価型用)	600017		●	●
			水溶性・油性 (推奨)	油性φ100	600098	—	—	—
				油性φ125	600101	●		
				油性φ150	600104		●	●
		ホースバンド	水溶性	H-100 (廉価型用)	600074	—	—	—
				H-140 (廉価型用)	600018	●		
				H-165 (廉価型用)	600019		●	●
			水溶性・油性 (推奨)	油性φ100	600099	—	—	—
				油性φ125	600102	●		
				油性φ150	600105		●	●
		1stフィルタ	交換フィルタ	MCA-05 1st	600205	●		
				MCA-07 1st	600207		●	
				MCA-15 1st	600209			●
	2ndフィルタ	MCA-05 2nd		600206	●			
		MCA-07 2nd		600208		●		
		MCA-15 2nd		600210			●	
	1st&2ndフィルタ セット	MCA-05 1st&2nd	600025	●				
		MCA-07 1st&2nd	600050		●			
		MCA-15 1st&2nd	600051			●		
	吸込み口アダプタ	機械側吸込み口とミス トキャッチャーの吸込 み口径が異なる場合に 使用します	φ125×100	600075	●			
			φ150×100	600076		●	●	
			φ150×125	600077		●	●	
	吸込み口径エルボ形	配管で角度が必要な場 合に使用します	φ125×φ125-90°	600095	●			
			φ125×φ100-90°	600096	●			
			φ150×φ150-90°	600092		●	●	
			φ150×φ125-90°	600093		●	●	
			φ150×φ100-90°	600094		●	●	
	クーラント 半円カバー	機械カバー内でクーラ ント影響を受ける場所 に吸込み口がある場合 に使用します	φ125クーラント 半円カバー	600078	●			
			φ150クーラント 半円カバー	600079		●	●	

	部品形状	部品名	用途説明	形式	部品コード	MCA-05	MCA-07	MCA-15	
吐 出 側		3rdフィルタ	水溶性	M-696	600028	●			
				M-680	600029		●		
				M-680×2	600030			●	
			油性	M-670×26SM	600031	●	●		
				M-670×27L	600032			●	
				MCA-05/07 HEPA 0.3μ	600211	●	●		
	水溶性・油性共用	MCA-15 HEPA 0.3μ	600212			●			
			3rdフィルタアダプタ	標準	TS-05 (水溶性フィルタ用)	600033	●		
					TS-05H (油性フィルタ用)	600091	●		
	TS-07 (水溶性、油性共用)				600034		●		
	TS-15 (水溶性、油性共用)				600035			●	
	ドレン出口付き	TS-05H_2	600020	●					
		TS-07H	600201		●				
		TS-15_2	600202			●			
		簡易型3rdフィルタ	ミストが少ない場合でランニングコストを抑えたい場合に有効です	SF-05	600066	●			
				SF-07	600068		●		
				SF-15	600070			●	
		簡易型3rdフィルタ用交換フィルタ	交換フィルタ (2枚セット)	M-250×215	600067	●			
				M-270×200	600069		●		
				M-365×240	600071			●	
		防音カバー	3rdフィルタを取り付けられない場合に使用します	AN-05	600037	●			
AN-07				600056		●			
AN-15				600038			●		
	防音カバー用交換フィルタ	交換フィルタ (2枚セット)	M-210×85/65	600063	●				
			M-210×85	600062		●			
			M-330×245	600064			●		
	ホースアダプタ	オプションフィルタを使用せず直接配管する場合に使用します	MCA-05 ホースアダプタ	600106	●				
			MCA-07 ホースアダプタ	600107		●			
			MCA-15 ホースアダプタ	600108			●		
	排油ホース	ろ過され本体に溜まったオイルを排出させるホースです	16mm×7m	600036	●	●	●		
固 定 台		架台	専用架台 (L: 600×W: 375×H: 870)	S-07	600044	●	●		
			専用架台 (L: 600×W: 405×H: 890)	S-15	600045			●	
		機械上面設置用ブラケット	全機種共通ブラケット (L: 495×W: 440×H: 100) 機械上面に設置する場合に使用します	MCA取り付け用ブラケット	600204	●	●	●	

取り付け寸法 Installation measurement

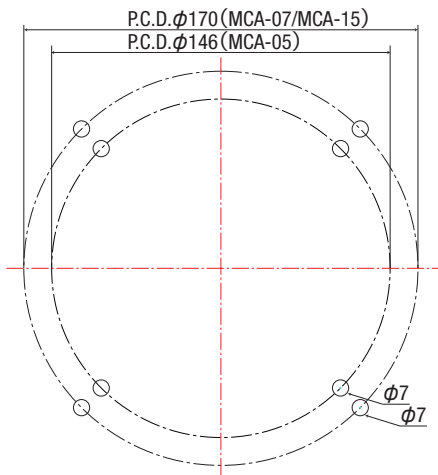
機械の上面にブラケットを取り付ける際は以下寸法で加工してください (2-M12)。

If install on the upper end of machine, please kindly refer to the following dimension place for processing.



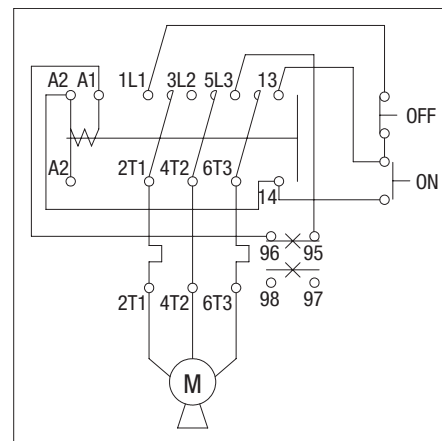
機械のカバーにフランジを取り付ける際は以下寸法で加工してください。

To install a flange to machine cover, please kindly refer to the following dimension place for processing.



NC 制御自動運転する場合は右記回路図を元に機械制御盤に接続してください。

When install to NC control machine, please connect it following the below circuit diagram.



機械への取り付けに必要な工具の貸し出しもお受け致します。

We offer a rental service of the tool for installation.



電気使用料金計算方法

係数は以下です。

- MCA-05 → 0.5
- MCA-07 → 0.97
- MCA-15 → 1.745

算出例

MCA-07 を 5 時間運転し電気料金 1kWh = ¥20 の場合
 $0.97 \times 5(\text{hrs}) \times 20 = ¥97$

設置事例 Installation examples



Winwell Japan株式会社

- 本 社
〒293-0036 千葉県富津市千種新田 132 (黒田精工富津工場内)
TEL : 0439-80-5109 FAX : 0439-80-5140 (富津センター)
- 東部営業部 兼 カスタマーセンター (黒田精工本社内)
〒212-8560 神奈川県川崎市幸区堀川町 580-16 川崎テックセンター
TEL : 044-555-3820 FAX : 044-555-3828
- 中部営業部 (黒田精工名古屋支店内)
〒465-0025 愛知県名古屋市中区上社 2-243
TEL : 052-769-4888
- 西部営業部 (黒田精工大阪支店内)
〒532-0012 大阪市淀川区木川東 3-4-9 ミツフ第二ビル 2F
TEL : 06-6838-4188

取扱店

●製品改良のため、記載されている仕様・外観は予告なく変更することがあります。